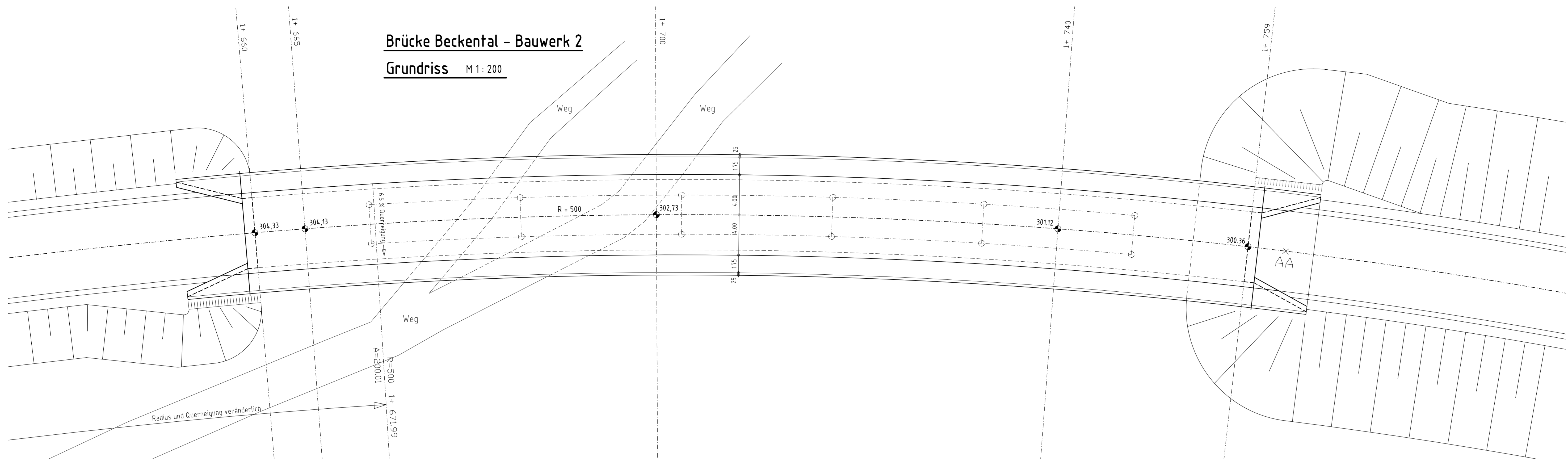
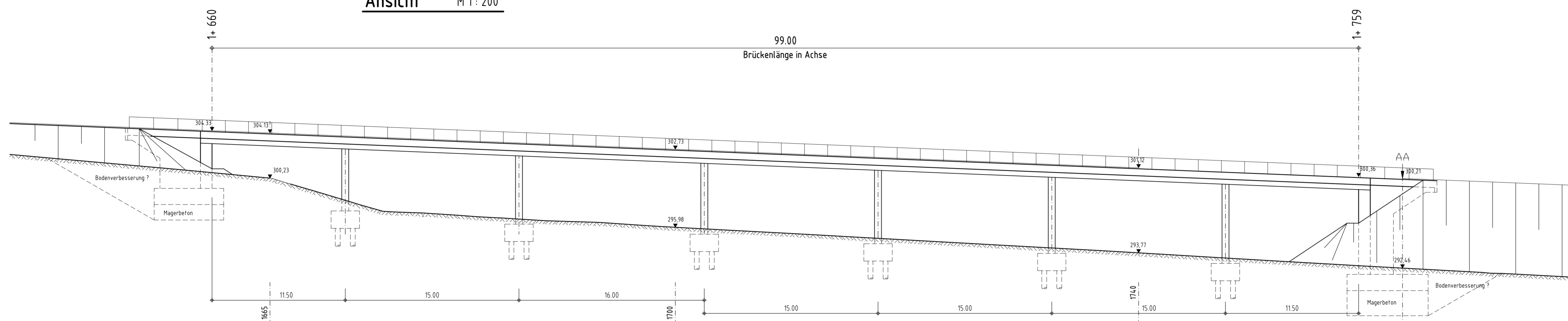


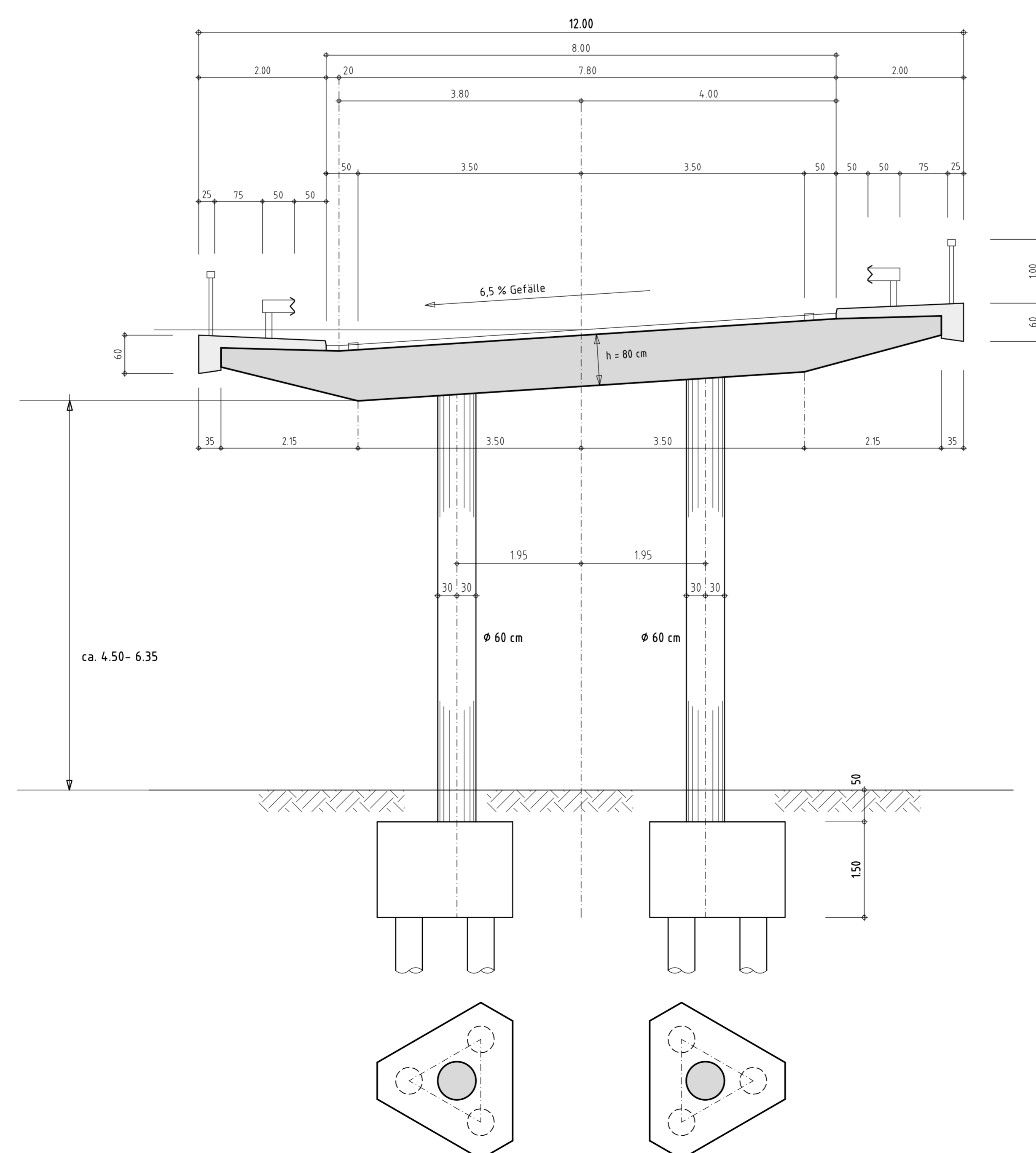
Brücke Beckental - Bauwerk 2
Grundriss M 1: 200



Brücke Beckental - Bauwerk 2
Ansicht M 1: 200



Querschnitt M 1: 50



Index	Datum	Name	Änderungen
b	18.01.2013	He	Brücke geändert
a	16.03.2012	He	Brücke neu gezeichnet

Freigabe Architekt : Freigabe Prüfingenieur :

Unterlage 2.6.2

Bauvorhaben : Ortsentlastungsstrasse Affalterbach

Bauherr :

Architekten :

Tragwerksplaner : **IGB** INGENIEURGEMEINSCHAFT BAUEN GMBH
 Gabelsbergstraße 41 70199 Stuttgart
 Fon 0711/601732-3 Fax 0711/601732-40
 info@ig-bauen.de www.ig-bauen.de

Gezeichnet : 23.01.2012 Herrmann
 Geprüft : 23.01.2012 Jennewein

Bauteil : Vorplanung
BAUWERK 2 - Brücke Beckental
 von Station 1+660 bis 1+759

Planformat : 88 x 88

Projekt-Nr. 10 124

Plan-Nr. Ü - 01 b